

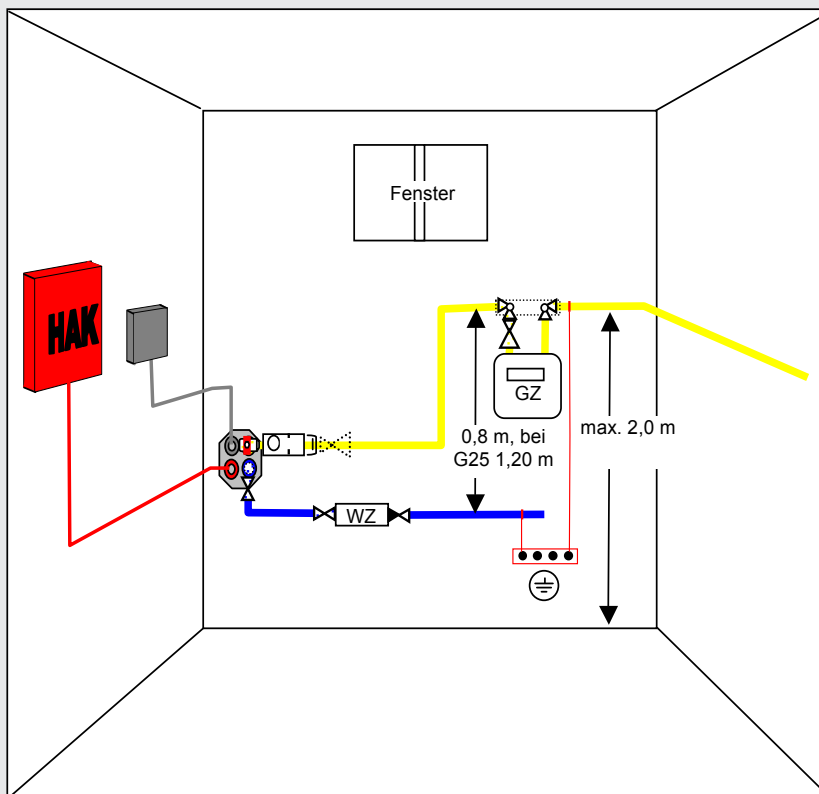
Baustandard Regionalwerk Bodensee Netze GmbH & Co. KG (Ausgabe 01.01.2013)

Gas-Hausanschlussraum Niederdruck < 100 mbar in Anlehnung an DIN 18012 (G13-0002)
Meckenbeuren (Ausnahmen aus der Liste entnehmen)

- Hauseinführung:** MSH 2000 (max. DN 40) oder Einze – ohne Flansch
Leistungsbereich: bis 350 kW
Passtück: -
Gasregelgerät: Ausgangsdruck 23 mbar
Manipulationsschutz aktiv: Gasströmungswächter (TRGI)
Manipulationsschutz passiv: in allgemein zugänglichen Hausanschlussräumen ab 3 Wohneinheiten

Nennwärmeleistung	< 50 kW	50-80 kW	80-130 kW	130-200 kW	200-350 kW
Gaszähler	G4 1"	G6 1"	G10 1 1/2"	G16 1 1/2"	G25 2"
Zählerplatte	DN 25 Zweirohr	DN 25 Zweirohr	DN 40 Zweirohr	DN 40 Zweirohr	DN 50 Zweirohr

Die angegebenen Maße sind Mindestabstände



- Ab 3 Gaszählern in einem Hausanschlussraum wird ein zentraler Hausdruckregler eingebaut
- Anlagen > 350 kW Anschlussleistung sind mit dem Netzbetreiber abzuklären

unsere Energie vor Ort