

**Baustandard Regionalwerk Bodensee Netze GmbH & Co. KG** (Ausgabe 01.01.2013)

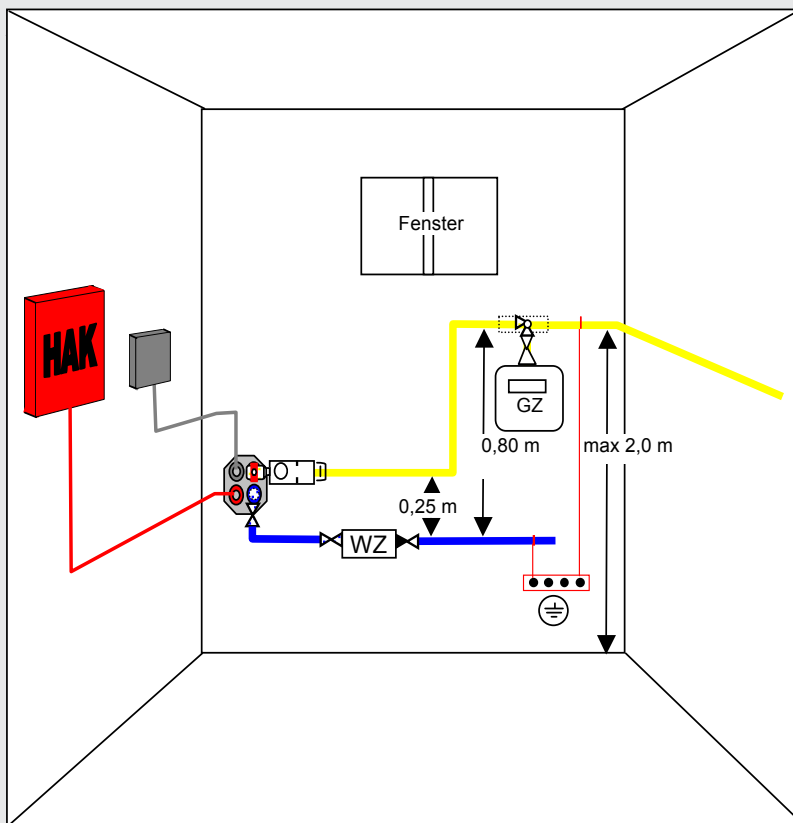
**Gas-Hausanschlussraum Niederdruck < 100 mbar in Anlehnung an DIN 18012 (G13-0005)**

**Kressbronn:** Berg, Betznau und In der Länge

- Hauseinführung:** MSH 2000 (max. DN 40) oder Einzel – ohne Flansch
- Leistungsbereich:** bis 350 kW
- Passtück:** -
- Gasregelgerät:** Ausgangsdruck 23 mbar
- Manipulationsschutz aktiv:** Gasströmungswächter (TRGI)
- Manipulationsschutz passiv:** in allgemein zugänglichen Hausanschlussräumen ab 3 Wohneinheiten

Nennwärmeleistung	< 50 kW	50-80 kW	80-130 kW	130-200 kW	200-350 kW
Gaszähler	G4 1"	G6 1"	G10 1 1/2"	G16 1 1/2"	G25 2"
Zählerplatte	DN 25 Einrohr	DN 25 Einrohr	DN 40 Einrohr	DN 40 Einrohr	DN 50 Einrohr

Die angegebenen Maße sind Mindestabstände



Anlagen > 350 kW:  
Anschlussleitung ist mit dem  
Netzbetreiber abzuklären

*unsere Energie vor Ort*